

SISTEMA MÓVIL



MEB' + PEME

SISTEMA MÓVIL



- El **Sistema móvil** es un sistema de almacenaje mediante archiveros colocados sobre rieles metálicos, donde por medio de un sistema de rodamiento inferior y superior permite que estos se desplacen lateralmente optimizando el espacio disponible.
- Las características de este tipo de sistema es la flexibilidad, continuidad y movimiento permitiendo que en los espacios donde se coloca se maximicen.
- Este tipo de sistema se conforma por Archiveros Easy y/o Archiveros Combinados.

NOTA: Las medidas pueden variar en más o menos 5 cm durante la instalación.

CARACTERÍSTICAS GENERALES DE UN SISTEMA MÓVIL



PIEZAS



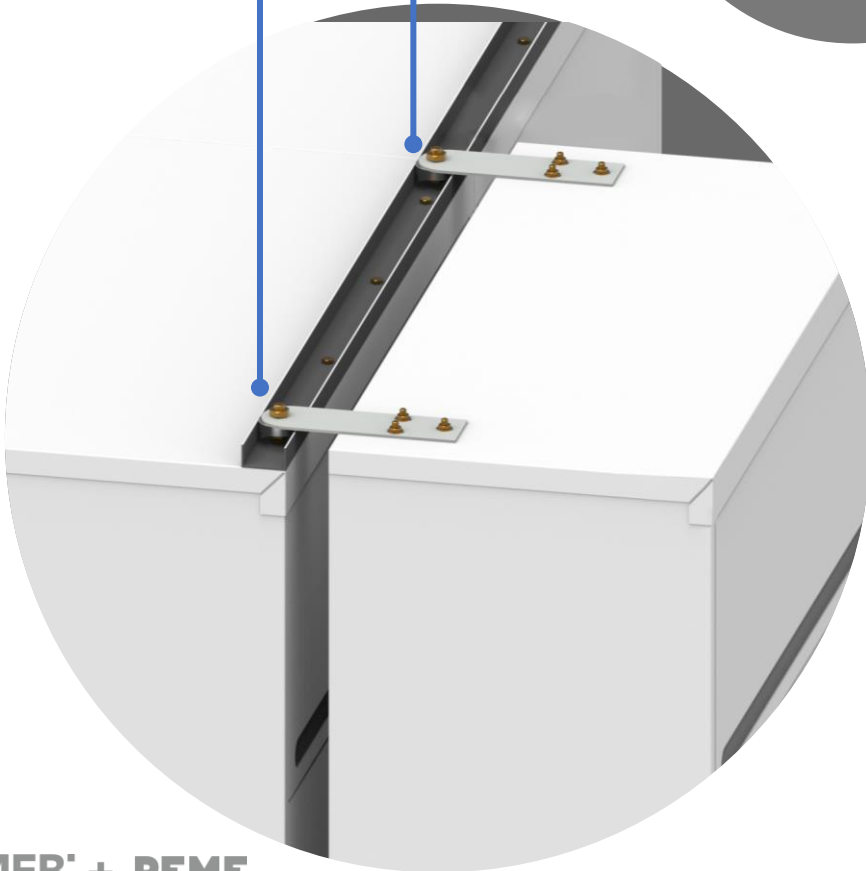
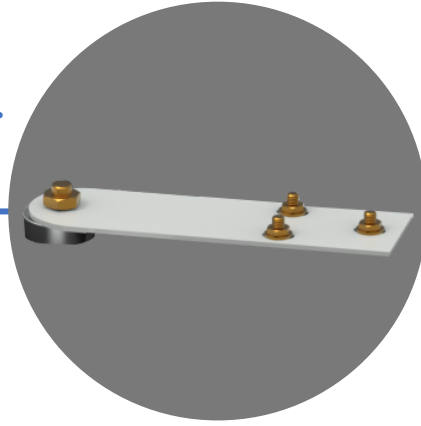
ARCHIVERO MÓDULO FRONTAL

Este tipo de Archivero va en la parte frontal de la configuración del **Sistema móvil**.

Características principales:

- En la parte inferior de cada mueble no llevan niveladores metálicos, van colocados sobre los bastidores.
- Estos archiveros son móviles, se van deslizando sobre los rieles.
- El archivero modulo frontal puede ser Archivero Easy o Archivero Combinado.

Porta balero antivoltteo.



PORTA BALERO ANTIVOLTEO

Esta pieza tiene la función de evitar que el Archivero modulo frontal se voltee.

Características principales:

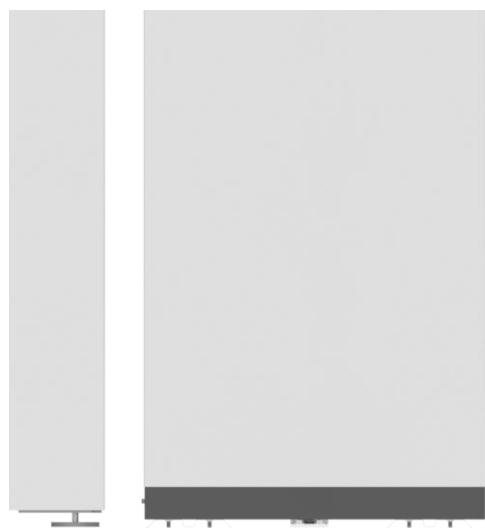
- Van 2 Porta balero antivoltteo por cada Archivero modulo frontal.
- Sistema antivoltteo, fabricada en lámina calibre 10 decapada y acabado tropicalizado.

Vista inferior
Bastidor.



Bastidor.

Vista lateral
Bastidor.



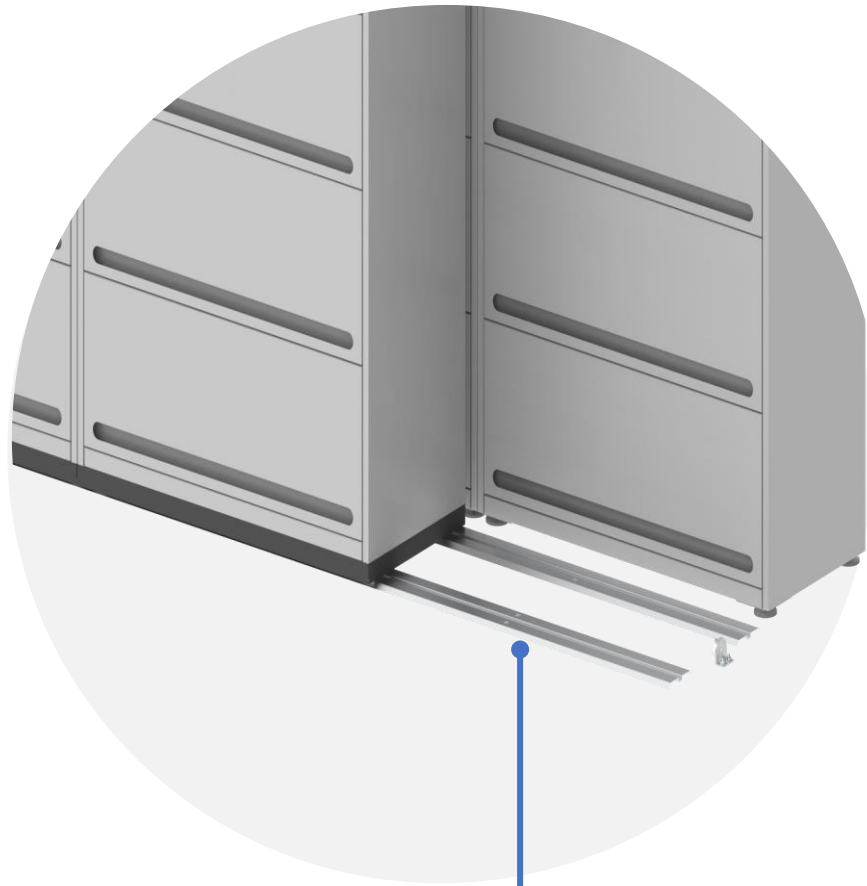
Bastidor.

BASTIDOR

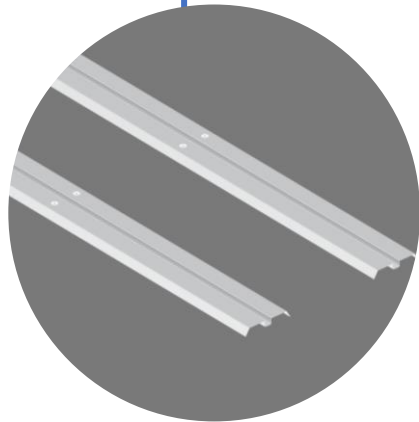
El Bastidor sirve para que el Archivero modulo frontal pueda deslizarse sobre los rieles del sistema.

Características principales:

- Bastidor fabricado en lámina calibre 14 decapada, preparado con perforaciones para atornillar a la base de cada mueble que van en el frente, con sistema de rodamiento en la parte inferior para el deslizamiento de los muebles.
- Los Bastidores siempre van pintados en color negro.



Riel Easy.

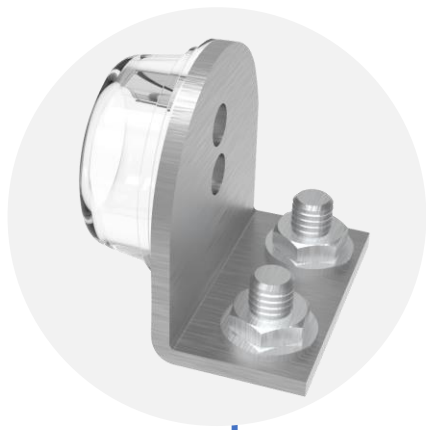


RIEL EASY

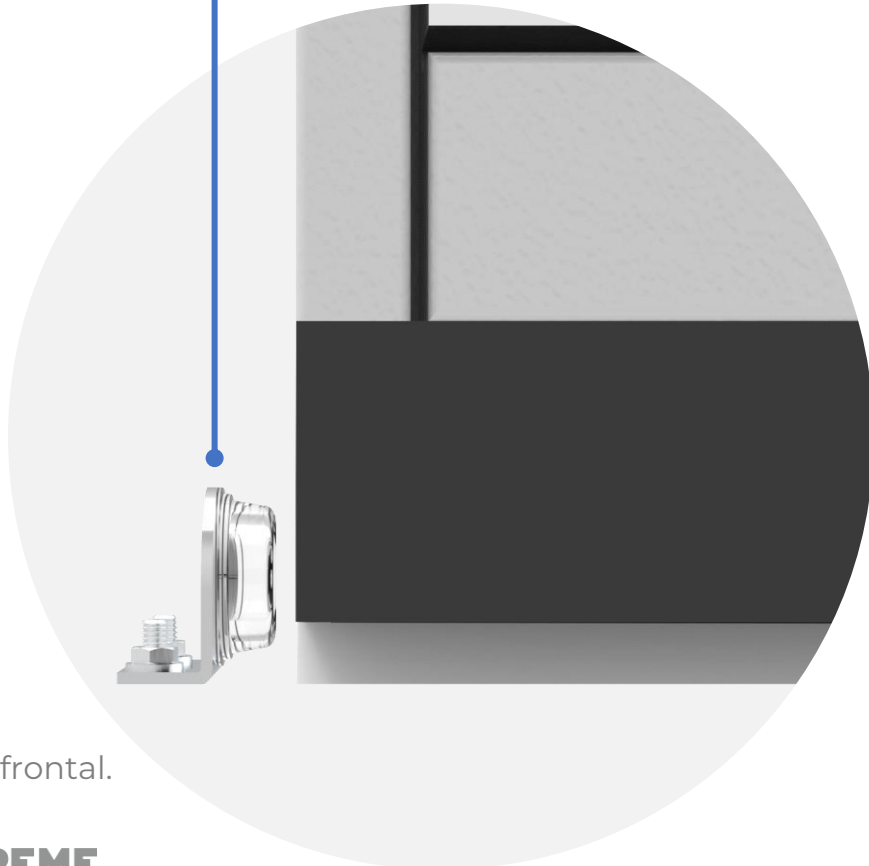
El Riel easy es por donde se deslizan los Archiveros modulo frontal.

Características principales:

- Van 2 rieles por conjunto de sistema móvil.
- Van entaquetados al piso para que queden fijos completamente.
- Riel Easy construido en lámina calibre 18 acero inoxidable 430.



Tope riel Easy.



Vista frontal.

TOPE RIEL EASY

El tope riel easy tiene la función de evitar que los Módulos frontales se salgan de los rieles.

Características principales:

- El Tope riel easy va entaquetado al piso (superficie), va en los extremos de la configuración del Sistema móvil, en la zona de los Archiveros modulo frontal.
- Fabricado en lamina Acero inoxidable 304 calibre 10.



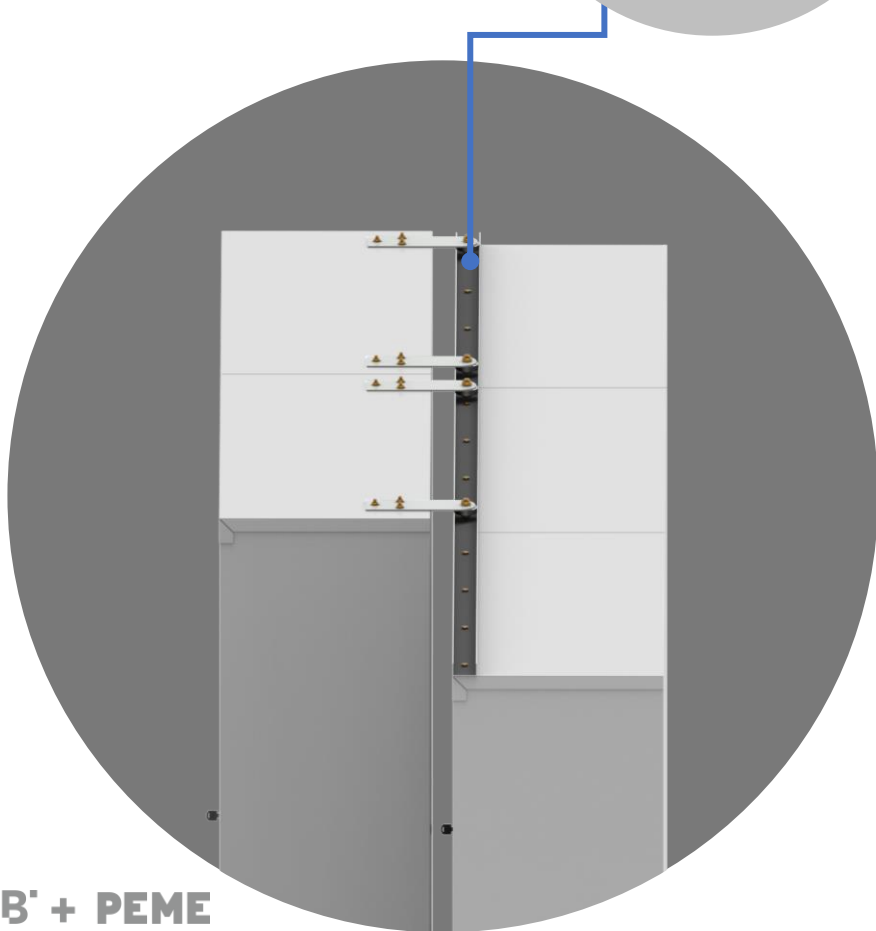
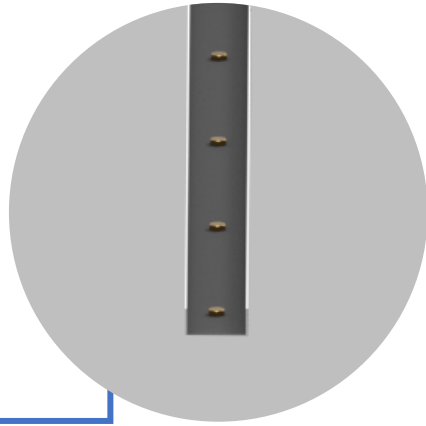
ARCHIVERO MÓDULO DE FONDO

Este tipo de Archivero va en la parte de fondo de la configuración del Sistema móvil.

Características principales:

- Estos archiveros son fijos no se mueven, llevan niveladores ya que van colocados sobre el piso (superficie).
- Estos archiveros en la parte superior recibe la Guía riel easy.
- El archivero modulo de fondo puede ser Archivero Easy o Archivero Combinado.

Guía riel Easy.



GUA RIEL EASY

Esta pieza permite que puedan desplazarse los porta balero antivoltteo permitiendo que los Archivero modulo frontal puedan moverse.

Características principales:

- La guía riel easy va atornillada a los Archivero modulo de fondo.
- La guía riel easy esta fabricada en lámina calibre 14 decapada.
- La guía riel siempre va pintada en color negro.



M:EB' + PEME

INFORMACIÓN TÉCNICA

SISTEMA MÓVIL ARCHIVERO EASY



SISTEMA MÓVIL DE EASY 4 PUERTAS 100



CÓDIGO	SAE-9165			SAE-9166		
DESCRIPCIÓN	SISTEMA 1FRENTEX2ATRAS ARCHIVERO EASY 4 PUERTAS 100			SISTEMA 2FRENTEX3ATRAS ARCHIVERO EASY 4 PUERTAS 100		
MEDIDAS	ALTO	FRENTE	FONDO	ALTO	FRENTE	FONDO
	1661mm	2000mm	987mm	1661mm	3000mm	987mm

SISTEMA MÓVIL DE EASY 4 PUERTAS 100



CÓDIGO	SAE-9167			SAE-9168		
DESCRIPCIÓN	SISTEMA 3FRENTEX4ATRAS ARCHIVERO EASY 4 PUERTAS 100			SISTEMA 4FRENTEX5ATRAS ARCHIVERO EASY 4 PUERTAS 100		
MEDIDAS	ALTO	FRENTE	FONDO	ALTO	FRENTE	FONDO
	1661mm	4000mm	987mm	1661mm	5000mm	987mm

SISTEMA MÓVIL DE EASY 5 PUERTAS 100



CÓDIGO	SAE-9169			SAE-9170		
DESCRIPCIÓN	SISTEMA 1FRENTEX2ATRAS ARCHIVERO EASY 5 PUERTAS 100			SISTEMA 2FRENTEX3ATRAS ARCHIVERO EASY 5 PUERTAS 100		
MEDIDAS	ALTO	FRENTE	FONDO	ALTO	FRENTE	FONDO
	2020mm	2000mm	987mm	2020mm	3000mm	987mm

SISTEMA MÓVIL DE EASY 5 PUERTAS 100



CÓDIGO	SAE-9171			SAE-9172		
DESCRIPCIÓN	SISTEMA 3FRENTEX4ATRAS ARCHIVERO EASY 5 PUERTAS 100			SISTEMA 4FRENTEX5ATRAS ARCHIVERO EASY 5 PUERTAS 100		
MEDIDAS	ALTO	FRENTE	FONDO	ALTO	FRENTE	FONDO
	2020mm	4000mm	987mm	2020mm	5000mm	987mm

SISTEMA MÓVIL DE EASY 6 PUERTAS 100



CÓDIGO	SAE-9173			SAE-9174		
DESCRIPCIÓN	SISTEMA 1FRENTEX2ATRAS ARCHIVERO EASY 6 PUERTAS 100			SISTEMA 2FRENTEX3ATRAS ARCHIVERO EASY 6 PUERTAS 100		
MEDIDAS	ALTO	FRENTE	FONDO	ALTO	FRENTE	FONDO
	2380mm	2000mm	987mm	2380mm	3000mm	987mm

SISTEMA MÓVIL DE EASY 6 PUERTAS 100



CÓDIGO	SAE-9175			SAE-9176		
DESCRIPCIÓN	SISTEMA 3FRENTEX4ATRAS ARCHIVERO EASY 6 PUERTAS 100			SISTEMA 4FRENTEX5ATRAS ARCHIVERO EASY 6 PUERTAS 100		
MEDIDAS	ALTO	FRENTE	FONDO	ALTO	FRENTE	FONDO
	2380mm	4000mm	987mm	2380mm	5000mm	987mm

SISTEMA MÓVIL ARCHIVERO COMBINADO



SISTEMA MÓVIL ARCHIVERO COMBINADO 3GAV/2RET 91



CÓDIGO	SAC-9185			SAC-9186		
DESCRIPCIÓN	SISTEMA 1FRENTEX2ATRAS ARCH COMB 3GAV/2RET 91			SISTEMA 2FRENTEX3ATRAS ARCH COMB 3GAV/2RET 91		
MEDIDAS	ALTO	FRENTE	FONDO	ALTO	FRENTE	FONDO
	1818mm	1830mm	1090mm	1818mm	2750mm	1090mm

SISTEMA MÓVIL ARCHIVERO COMBINADO 3GAV/2RET 91



CÓDIGO	SAC-9187			SAC-9188		
DESCRIPCIÓN	SISTEMA 3FRENTEX4ATRAS ARCH COMB 3GAV/2RET 91			SISTEMA 4FRENTEX5ATRAS ARCH COMB 3GAV/2RET 91		
MEDIDAS	ALTO	FRENTE	FONDO	ALTO	FRENTE	FONDO
	1818mm	3670mm	1090mm	1818mm	4580mm	1090mm

SISTEMA MÓVIL ARCHIVERO COMBINADO 3GAV/2RET 91



CÓDIGO	SAC-9189			SAC-9190		
DESCRIPCIÓN	SISTEMA 1FRENTE X 2ATRAS ARCH COMB 4GAV/1RET 91			SISTEMA 2FRENTE X 3ATRAS ARCH COMB 4GAV/1RET 91		
MEDIDAS	ALTO	FRENTE	FONDO	ALTO	FRENTE	FONDO
	1750mm	1830mm	1090mm	1750mm	2750mm	1090mm

SISTEMA MÓVIL ARCHIVERO COMBINADO 3GAV/2RET 91



CÓDIGO	SAC-9191			SAC-9192		
DESCRIPCIÓN	SISTEMA 3FRENTE X 4ATRAS ARCH COMB 4GAV/1RET 91			SISTEMA 4FRENTE X 5ATRAS ARCH COMB 4GAV/1RET 91		
MEDIDAS	ALTO	FRENTE	FONDO	ALTO	FRENTE	FONDO
	1750mm	3670mm	1090mm	1750mm	4580mm	1090mm

SISTEMA 3FRENTE X 4ATRAS ARCH COMB 4GAV/2RET 91



CÓDIGO	SAC-9193			SAC-9194		
DESCRIPCIÓN	SISTEMA 1FRENTE X 2ATRAS ARCH COMB 4GAV/2RET 91			SISTEMA 2FRENTE X 3ATRAS ARCH COMB 4GAV/2RET 91		
MEDIDAS	ALTO	FRENTE	FONDO	ALTO	FRENTE	FONDO
	2110mm	1830mm	1090mm	2110mm	2750mm	1090mm

SISTEMA 3FRENTE X 4ATRAS ARCH COMB 4GAV/2RET 91



CÓDIGO	SAC-9195			SAC-9196		
DESCRIPCIÓN	SISTEMA 3FRENTE X 4ATRAS ARCH COMB 4GAV/2RET 91			SISTEMA 4FRENTE X 5ATRAS ARCH COMB 4GAV/2RET 91		
MEDIDAS	ALTO	FRENTE	FONDO	ALTO	FRENTE	FONDO
	2110mm	3670mm	1090mm	2110mm	4580mm	1090mm

SISTEMA MÓVIL ARCHIVERO COMBINADO 2GAV/2RET 91



CÓDIGO	SAC-9177			SAC-9178		
DESCRIPCIÓN	SISTEMA 1FRENTEX2ATRAS ARCH COMB 2GAV/2RET 91			SISTEMA 2FRENTEX3ATRAS ARCH COMB 2GAV/2RET 91		
MEDIDAS	ALTO	FRENTE	FONDO	ALTO	FRENTE	FONDO
	1523mm	1830mm	1090mm	1523mm	2750mm	1090mm

SISTEMA MÓVIL ARCHIVERO COMBINADO 2GAV/2RET 91



CÓDIGO	SAC-9179			SAC-9180		
DESCRIPCIÓN	SISTEMA 3FRENTEX4ATRAS ARCH COMB 2GAV/2RET 91			SISTEMA 4FRENTEX5ATRAS ARCH COMB 2GAV/2RET 91		
MEDIDAS	ALTO	FRENTE	FONDO	ALTO	FRENTE	FONDO
	1523mm	3670mm	1090mm	1523mm	4580mm	1090mm

SISTEMA MÓVIL ARCHIVERO COMBINADO 3GAV/1RET 91



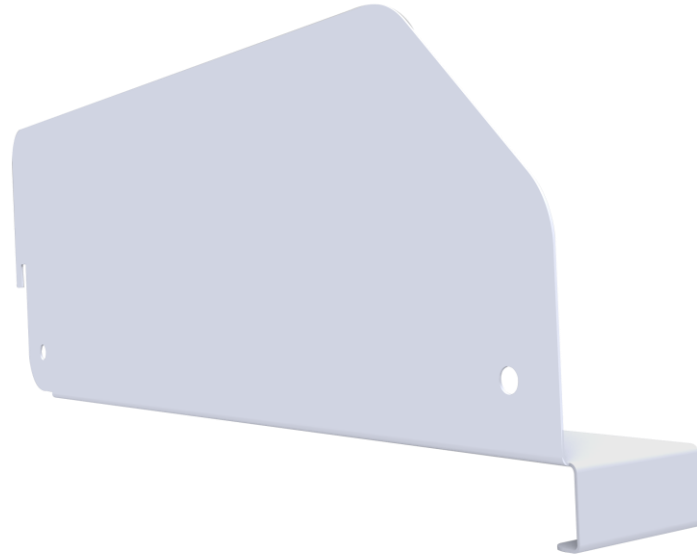
CÓDIGO	SAC-9181			SAC-9182		
DESCRIPCIÓN	SISTEMA 1FRENTEX2ATRAS ARCH COMB 3GAV/1RET 91			SISTEMA 2FRENTEX3ATRAS ARCH COMB 3GAV/1RET 91		
MEDIDAS	ALTO	FRENTE	FONDO	ALTO	FRENTE	FONDO
	1462mm	1830mm	1090mm	1462mm	2750mm	1090mm

SISTEMA MÓVIL ARCHIVERO COMBINADO 3GAV/1RET 91



CÓDIGO	SAC-9183			SAC-9184		
DESCRIPCIÓN	SISTEMA 3FRENTEX4ATRAS ARCH COMB 3GAV/1RET 91			SISTEMA 4FRENTEX5ATRAS ARCH COMB 3GAV/1RET 91		
MEDIDAS	ALTO	FRENTE	FONDO	ALTO	FRENTE	FONDO
	1462mm	3670mm	1090mm	1462mm	4580mm	1090mm

DIVISIÓN ARCHIVERO EASY



CÓDIGO	DEA-9129		
DESCRIPCIÓN	DIVISION EASY		
MEDIDAS	ALTO	FRENTE	FONDO
	166mm	320mm	170mm

Características generales:

Fabricada en lámina calibre 20 rolado en frío.

Van ensambladas dentro de los entrepaños del Archivero Easy. No van incluidas en el mueble, se solicitan por separado.

Terminado en pintura con aplicación electrostática en fórmula híbrido horneado a 190°.

SISTEMA MÓVIL DOBLE

SISTEMA MÓVIL DOBLE



- El **Sistema móvil doble** es un sistema de almacenaje mediante archiveros colocados sobre rieles metálicos, donde por medio de un sistema de rodamiento inferior y superior permite que estos se desplacen lateralmente optimizando el espacio disponible. Este sistema se conforma por 3 módulos.
- Las características de este tipo de sistema es la flexibilidad, continuidad y movimiento permitiendo que en los espacios donde se coloca se maximicen.
- Este tipo de sistema se conforma por Archiveros Easy y/o Archiveros Combinados.

CARACTERÍSTICAS GENERALES DE UN SISTEMA MÓVIL DOBLE



PIEZAS

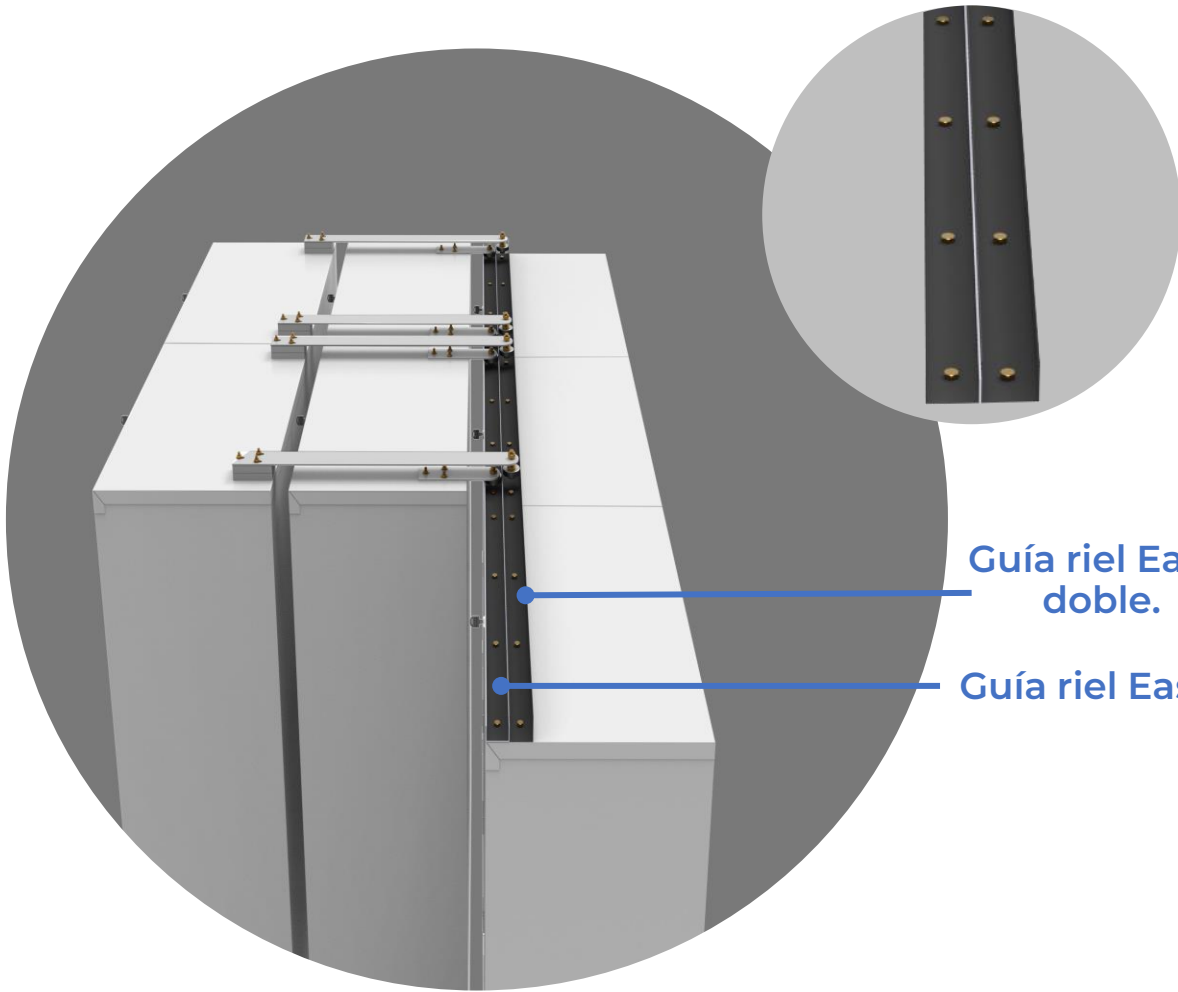
ARCHIVERO MÓDULO DE FONDO DOBLE



Este tipo de Archivero va en la parte de fondo de la configuración del Sistema móvil.

Características principales:

- Estos archiveros son fijos no se mueven, llevan niveladores ya que van colocados sobre el piso (superficie).
- Estos archiveros en la Tapa superior en la parte de frente lleva perforaciones dobles para recibir la Guía riel easy y la Guía riel doble easy.
- El archivero modulo de fondo doble puede ser Archivero Easy o Archivero Combinado.



Guía riel Easy
doble.

Guía riel Easy.

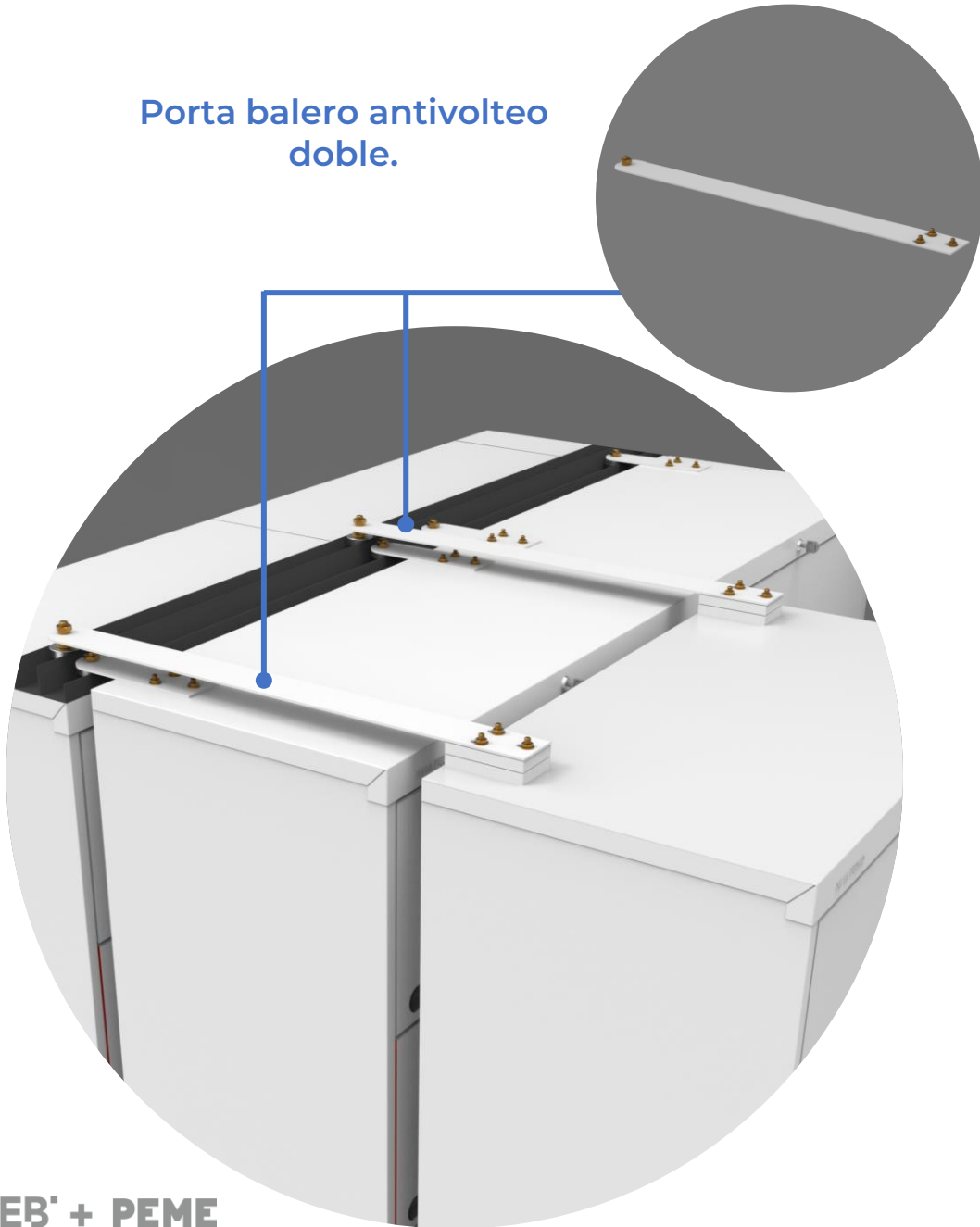
GUÍA RIEL EASY DOBLE

Esta pieza permite que puedan desplazarse los Porta balero antivoltteo permitiendo que los Archivero modulo frontal doble puedan moverse.

Características principales:

- La Guía riel Easy esta fabricada el lamina calibre 14 decapada.
- La Guía Riel siempre va pintada en color negro.

Porta balero antivoltteo
doble.



PORTA BALERO ANTIVOLTEO DOBLE

Esta pieza tiene la función de evitar que el Archivero modulo frontal se voltee.

Características principales:








- Se atornilla en la Tapa superior de los Archiveros modulo frontal donde corre por la Guía riel.
- Van 2 Porta balero antivoltteo doble por cada Archivero modulo frontal.
- Sistema antivoltteo, fabricada en lámina calibre 10 decapada y acabado tropicalizado.

TERMINADOS

Tener en cuenta que los tonos reales pueden variar en comparación a las imágenes de este catálogo.

Para más información consulte con su asesor comercial.

MUESTRARIO GENERAL PINTURA:

							
COLOR:	BLANCO	STORM WHITE	ARENA	ALUMINIO CROMO	GRIS ACERO	GRIS OXFORD GOF	NEGRO
EXTENCIÓN:	BL	SW	AR	AC	GA	GO	NE

byMEB'

EMOCIONA . CONECTA . TRASCIENDE

+52(55) 1500 8500

Av Constituyentes 1070, Piso 4
Lomas Altas, Ciudad de México.

✉ contacto@meb.com.mx

in MEB design

ig [meb.design.mx](https://www.instagram.com/meb.design.mx)

globe www.meb.com.mx

Las imágenes mostradas en esta presentación son meramente ilustrativas por lo cual pueden existir diversas modificaciones en el mobiliario que se muestra y están sujetos a cambios sin previo aviso.